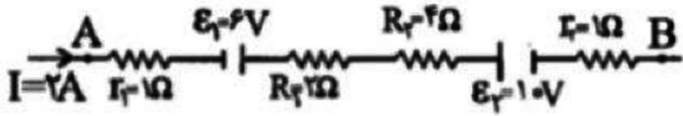


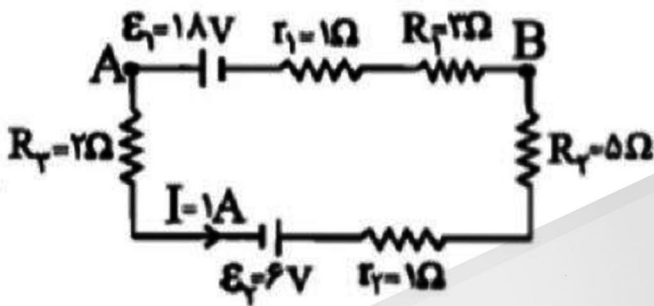
### سری اول سوالات فیزیک یازدهم

مثال: در شکل مقابل اختلاف پتانسیل بین دو نقطه A, B را حساب کنید.

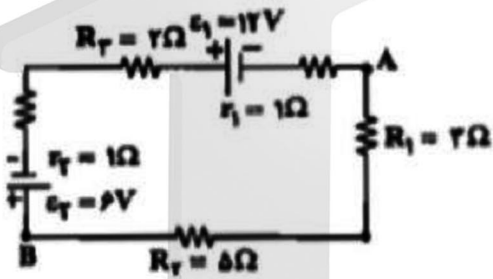


مثال: در مدار شکل مقابل:

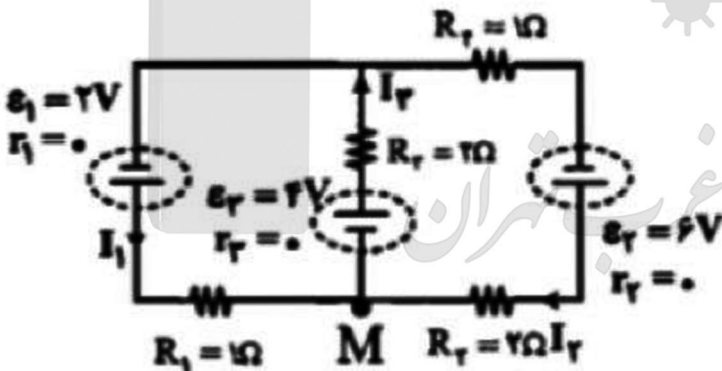
اختلاف پتانسیل بین دو نقطه A, B را حساب کنید.



مثال: در مدار شکل مقابل شدت جریان و اختلاف پتانسیل بین دو نقطه را حساب کنید.

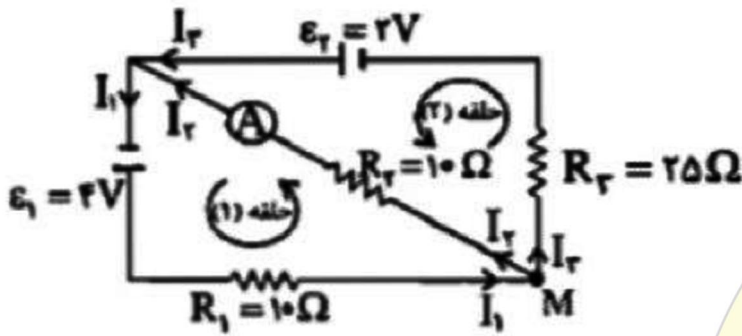


مثال: در مدار شکل مقابل جریان I1 چند آمپر است؟

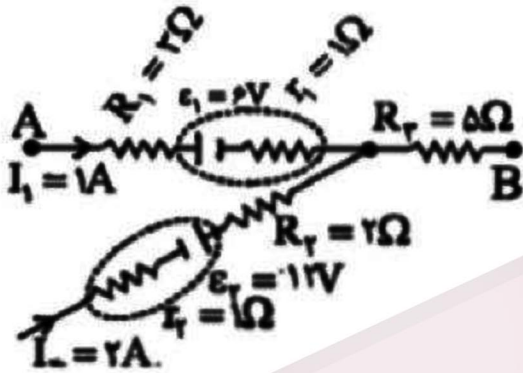




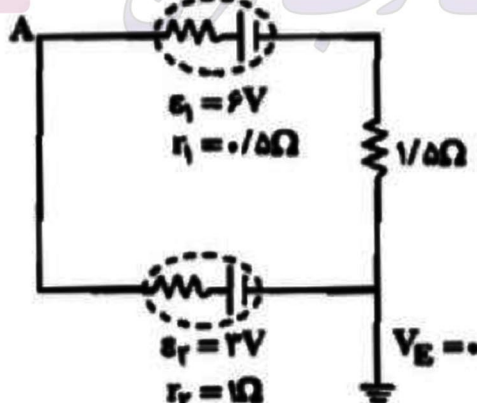
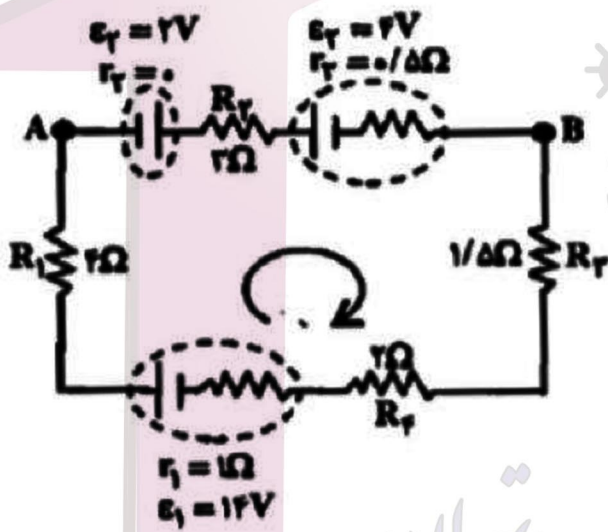
مثال: آمپر سنج چه عددی را نشان می‌دهد؟



مثال: در مدار شکل رو به رو  $V_A - V_B$  را حساب کنید.



مثال: اختلاف پتانسیل و شدت جریان بین A, B را حساب کنید.



مثال: پتانسیل نقطه A را حساب کنید.