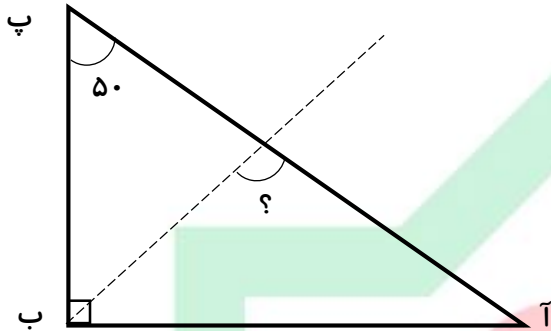


۱- در شکل روبه‌رو خط‌چین، نیمساز است. اندازه‌ی زاویه‌ی مشخص شده را بیابید.



۲- با توجه به شرایط زیر، برای هر یک از گزینه‌های زیر یک چهارضلعی رسم کنید.  
(الف) قطرهای یکدیگر را نصف نکنند.

(ب) فقط دو زاویه‌ی راست داشته باشد.

۳- هر یک از کسرهای زیر را به عدد اعشاری تبدیل و به حروف بنویسید.

$$\frac{۱۲}{۱۰۰۰} =$$

$$۱۸ \frac{۹}{۱۰۰۰} =$$

$$۳ \frac{۸۰۲}{۱۰۰۰} =$$

$$\frac{۸۲۴}{۱۰۰} =$$

۴- با توجه به اعداد زیر، به سؤالات پاسخ دهید.

$۱/۸۱$  و  $۰/۴$  و  $۱/۷۶$  و  $۱/۸۵$  و  $۱/۰۱$  و  $۱/۲۷$  و  $۰/۰۵$  و  $۱/۵۲$  و  $۱/۳۵$  و  $۱/۶۲$  و  $۰/۷$  و  $۰/۳۴$

(الف) اعداد کوچکتر از واحد کدام‌اند؟

(ب) اعداد بین ۱ و  $۱/۵$  کدام‌اند؟

(ج) اعداد بین  $۱/۵$  و  $۱/۸$  کدام‌اند؟

(د) اعداد را به ترتیب از چپ به راست و از کوچک به بزرگ مرتب کنید.



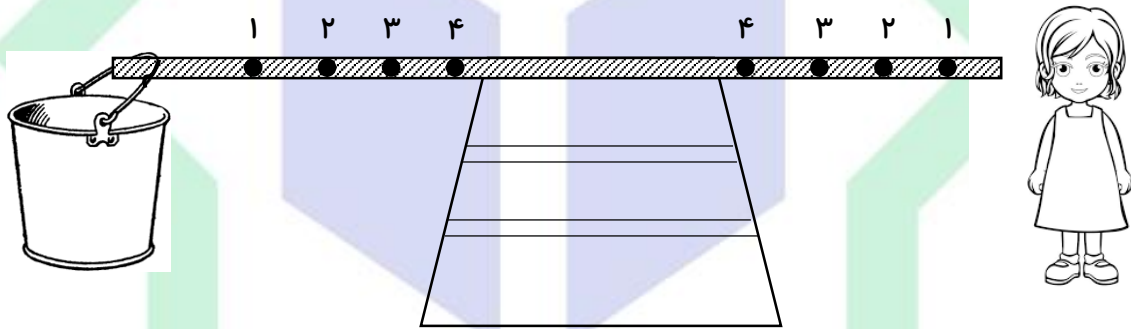
۱- با توجه به آنچه آموخته‌ای و با کمک کلمات زیر جمله بساز:

الف) تغییر جهت: .....

ب) کار: .....

۲- به آشپزخانه برو و به دنبال اهرم‌هایی که در آشپزخانه استفاده می‌شود بگرد و نام چند مورد از آن‌ها را بنویس.

۳- می‌خواهیم یک سطل آب را از روی زمین بلند کنیم. سطل آب را در کدام نقطه و دستان خود را در کدام نقطه قرار دهیم تا سطل راحت‌تر بلند شود؟



۴- اهرم نوع اول را با رسم شکل توضیح دهید و مشخص کنید ۳ حالت این اهرم‌ها چه تفاوتی با هم دارند و برای هر حالت مثالی بزنید.

.....

.....

.....

.....

.....

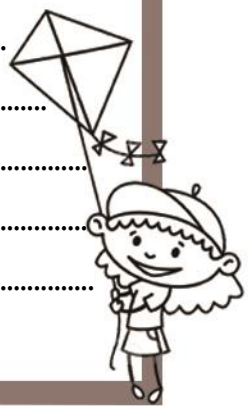
.....

.....

.....

.....

.....



فارسی

۱- کلمه‌هایی را که با «ای» ترکیب می‌شوند، در ستون راست و کلمه‌هایی را که برای ترکیب شدن نیاز به «ی» دارند را در ستون سمت چپ بنویسید:

«قهرمان - نشانه - اهنگ - عظمت - همراه - روحیه - تاریخ - خلاصه - آینده - سرود»

| ی + ..... | ای + ..... |
|-----------|------------|
|           |            |

۲- بیت زیر را به نثر روان معنی کنید:

هوایش موافق به هر آدمی      زمینش سراسر پر از خرمنی

۳- برای کلمه‌های زیر دو هم‌خانواده بنویسید.

(الف) ضعیف: ..... و .....

(ب) عجیب: ..... و .....

۴- در بیت‌های زیر، نهاد کدام است؟

(الف) از آب و خاک و مهر تو سرشته شد دلم: .....

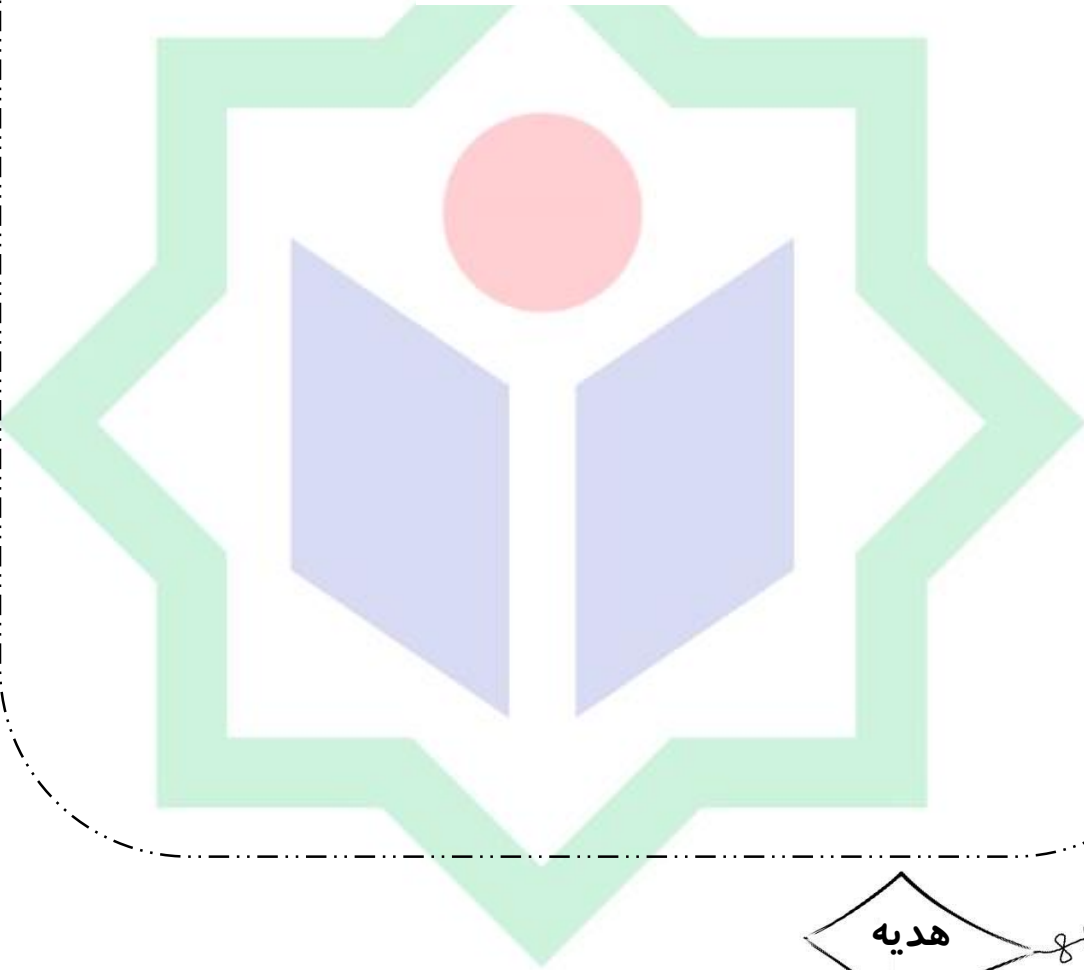
(ب) از پی توست این همه امید و بیم: .....

\* دو ضرب‌المثل بنویس که در آن‌ها کلمه‌ی «نمک» وجود داشته باشد. سپس درباره‌ی یکی از آن‌ها داستانی جالب بنویس.

۱- .....

۲- .....





هدیه

۱- نرجس ..... و حکیمه خاتون ..... امام عصر (عج) هستند.

۲- لقب ..... به معنای یاری شده است.

۳- کدام بزرگوار فرمود: «مهدی شبیه‌ترین مردم به من است، از جهت گفتار و رفتار و رخسار».

(ب) امام هادی (ع)

(الف) امام جواد (ع)

(د) امام حسن عسگری (ع)

(ج) پیامبر (ص)

۴- کدام گزینه صحیح نیست؟

(ب) امام زمان دوازدهمین معصوم است

(الف) امام زمان آخرین جانشین پیامبر خداست

(د) امام زمان در سامرا به دنیا آمد

(ج) امام زمان شبیه‌ترین افراد به پیامبر است

