
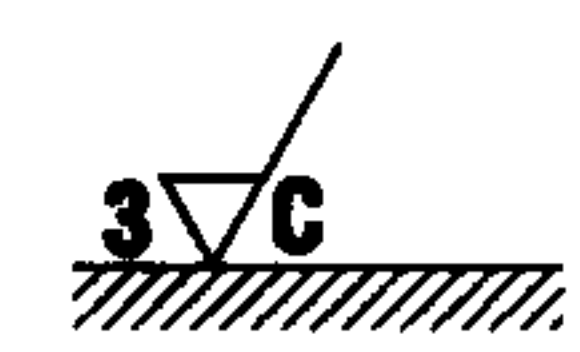

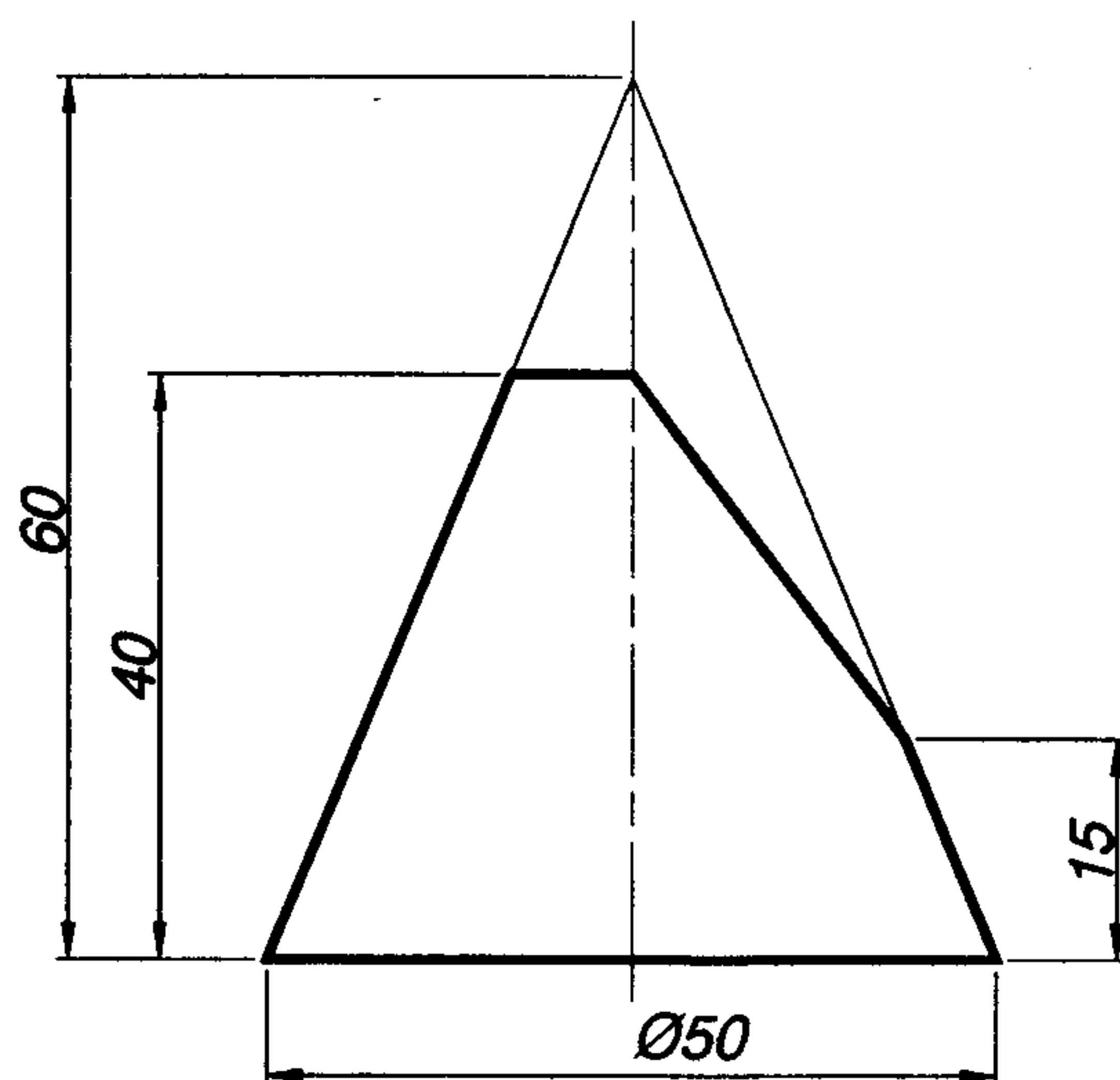
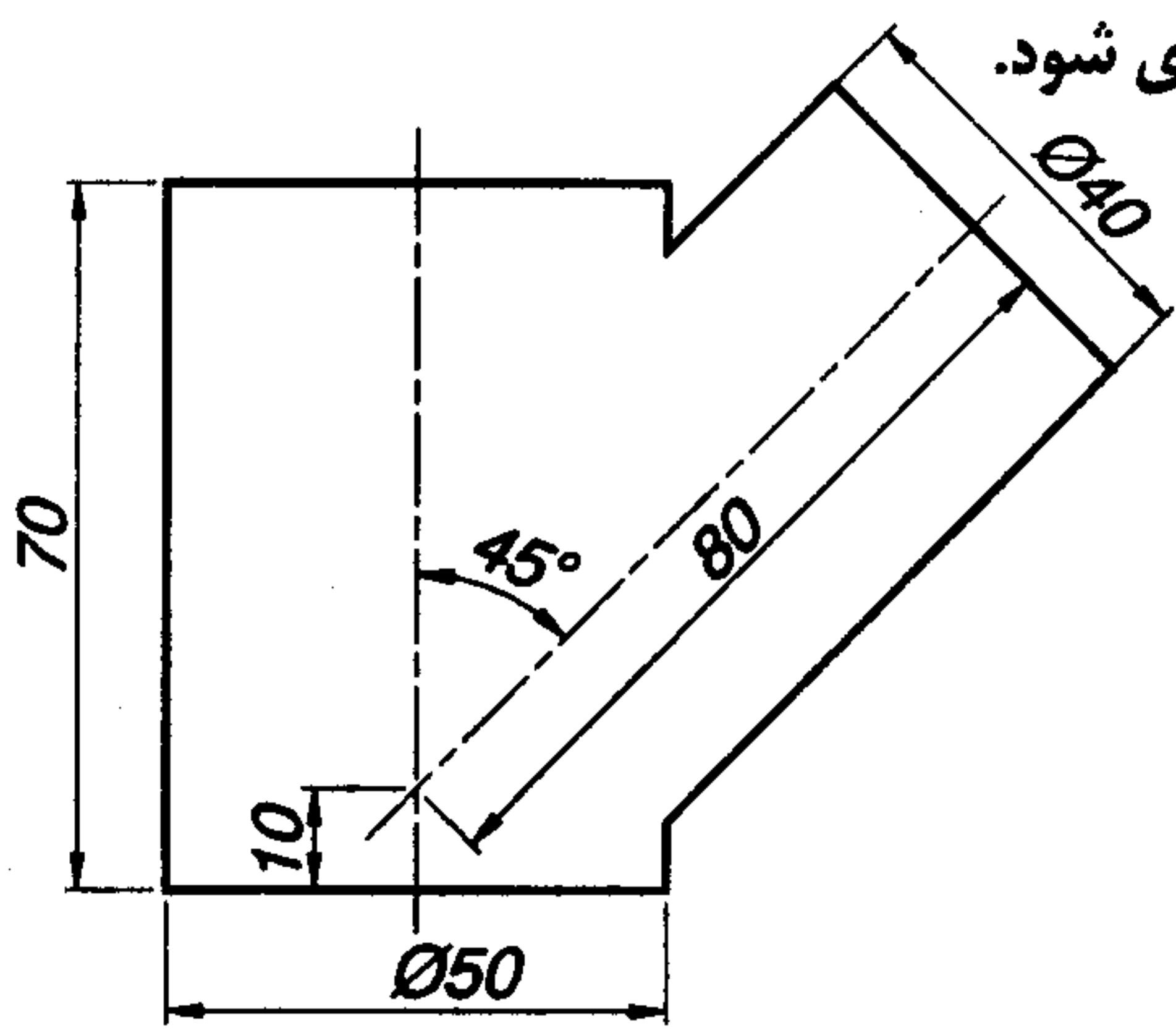
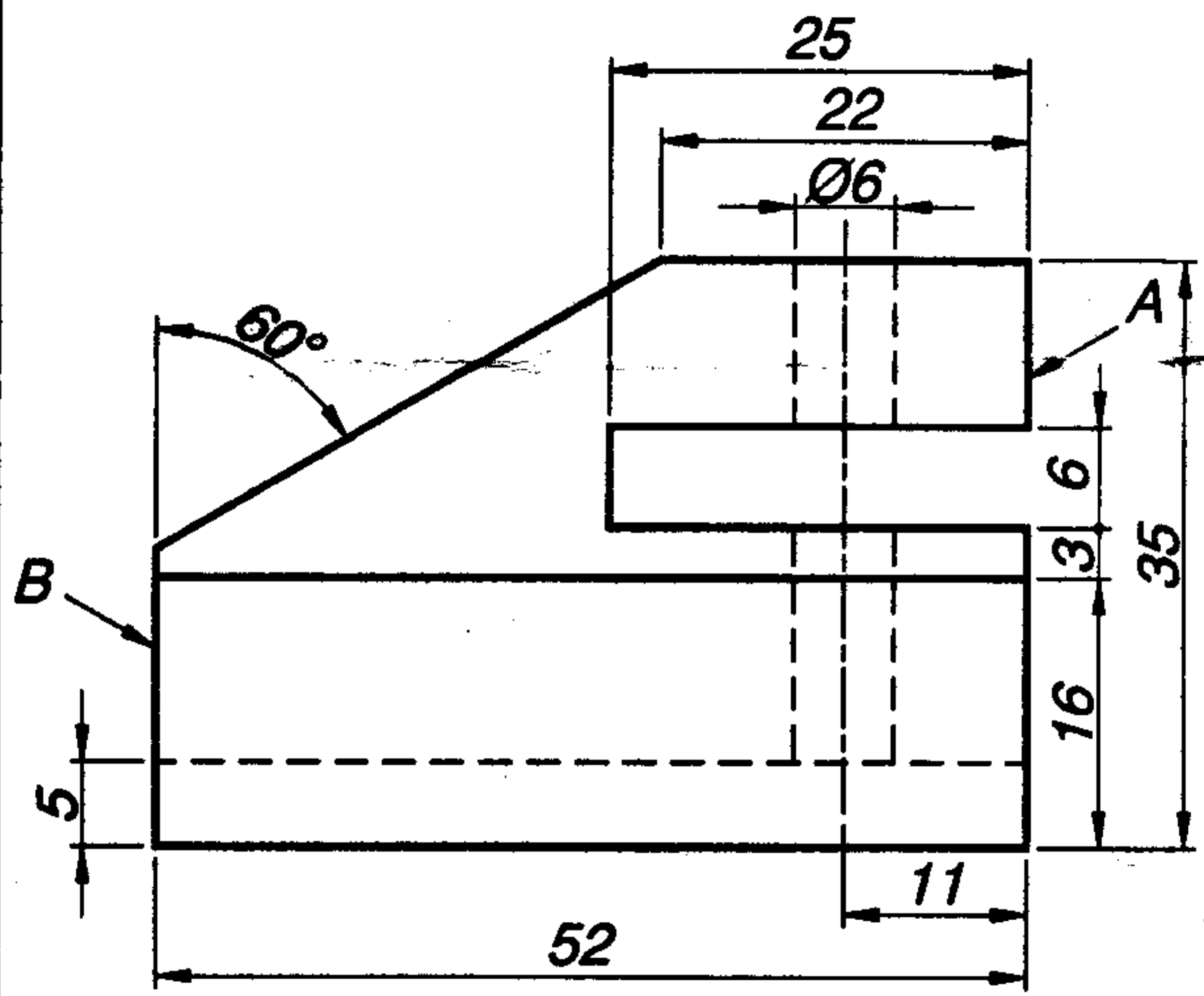


سؤالات امتحان نهایی درس: رسم فنی تخصصی	رشته: ساخت و تولید	ساعت شروع: ۸ صبح	مدت امتحان: ۲۰۰ دقیقه
سال سوم آموزش فنی و حرفه‌ای		تاریخ امتحان: ۱۳۹۱ / ۳ / ۶	
دانش آموزان و داوطلبان آزاد سراسر کشور در خرداد ماه سال ۱۳۹۱		مرکز سنجش آموزش و پرورش http://aee.medu.ir	

ردیف	سؤالات	نمره
۱	کیفیت سطح Ra را تعریف کنید.	۰/۵
۲	علامت  (از علائم قدیم کیفیت سطح) معرف چه نوع سطحی است؟	۰/۵
۳	در علامت کیفیت سطح مطابق شکل، مفهوم حرف و عدد داده شده را بنویسید. 	۰/۵
۴	استاندارد ISO برای کیفیت تلرانس چند مرحله در نظر گرفته است؟ دقت اندازه در IT4 بیشتر است یا در IT7؟	۰/۵
۵	در علامت انطباقی $\phi 35H7/g6$ سیستم ثبوت و نوع انطباق را مشخص نمایید.	۰/۵
۶	میله و سوراخی با علامت انطباقی $\phi 30H8/d9$ ساخته شده‌اند ولی تحت هیچ شرایط مجازی مونتاژ نمی‌گردند، علت را توضیح دهید.	۰/۵
۷	از اندازه‌گذاری زنجیره‌ای در چه مواقعی استفاده می‌شود؟	۰/۵
۸	شکل شماتیک  نشان دهنده‌ی چه نوع درز جوشی می‌باشد؟	۰/۵
۹	در مخروط داده شده خواسته‌های ذیل را با مقیاس ۱:۱ انجام دهید. الف) ترسیم نمای قائم ب) ترسیم نمای افقی ج) ترسیم نمای جانبی توجه: از پاک کردن خطوط رابط و کمکی خودداری شود.	۲



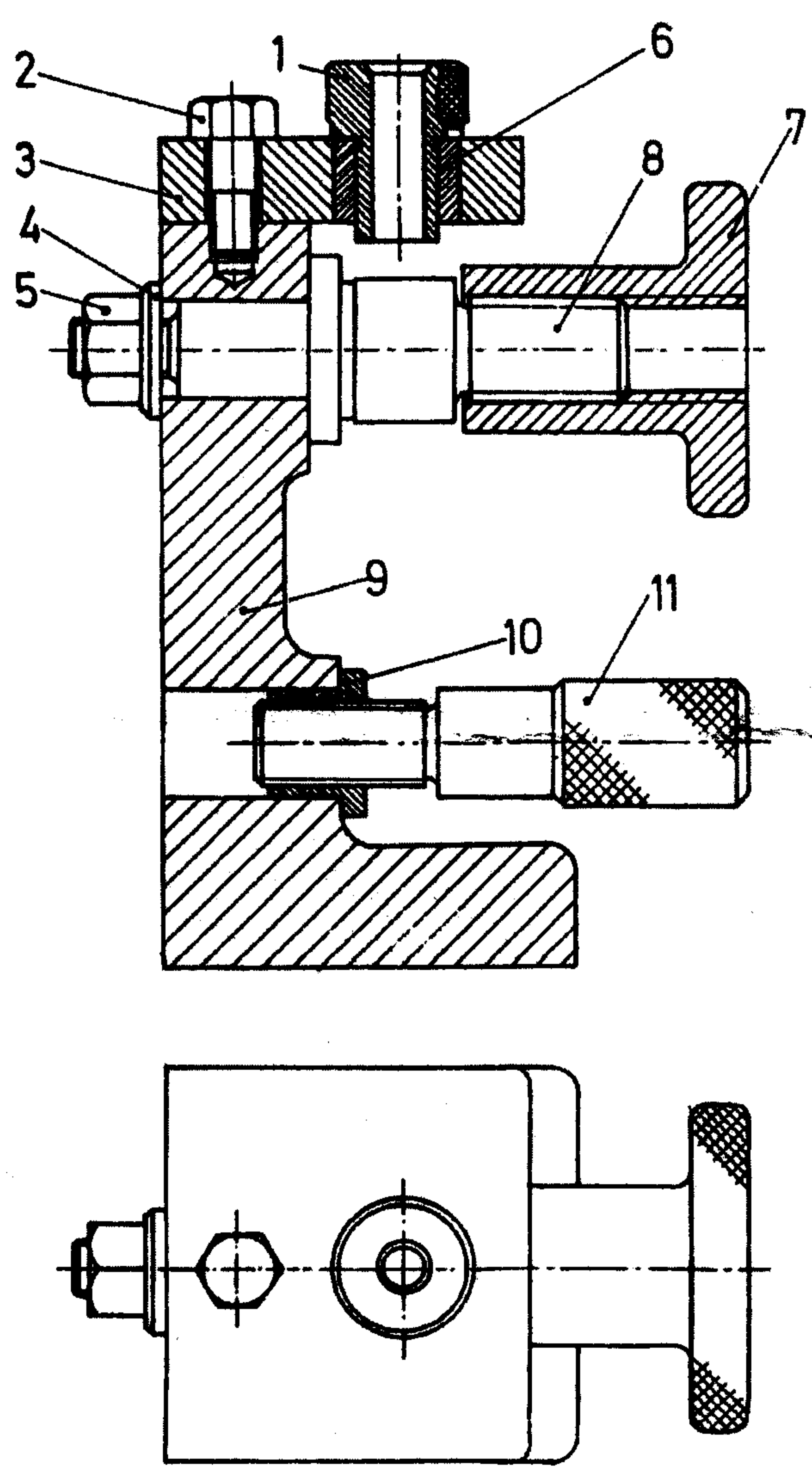
سؤالات امتحان نهایی درس: رسم فنی تخصصی	رشته: ساخت و تولید	ساعت شروع: ۸ صبح	مدت امتحان: ۲۰۰ دقیقه
سال سوم آموزش فنی و حرفه‌ای		تاریخ امتحان: ۱۳۹۱ / ۳ / ۶	
دانش آموزان و داوطلبان آزاد سراسر کشور در خرداد ماه سال ۱۳۹۱		مرکز سنجش آموزش و پرورش http://aee.medu.ir	

ردیف	سؤالات	نمره
۱۰	<p>فصل مشترک برخورد دو استوانه‌ی داده شده را با مقیاس ۱:۱ در حالت متقارن به روش دلخواه ترسیم نمایید. توجه: از پاک کردن خطوط رابط و کمکی خودداری شود.</p>  <p>مقیاس ۱:۲</p>	۱
۱۱	<p>شکل داده شده را با مقیاس ۱:۱ دوباره ترسیم نموده و خواسته‌های ذیل را روی آن انجام دهید.</p>  <p>الف) اندازه‌گذاری به شرح ذیل:</p> <ol style="list-style-type: none"> ۱- طول کلی قطعه حداکثر ۵۲/۱ میلیمتر ۲- قطر سوراخ با کیفیت تلرانس ۸ در دستگاه انطباقی ثبوت سوراخ ۳- برای اندازه‌ی طولی ۲۵ میلیمتر مقدار تلرانس ۰/۱۵ میلیمتر با انحراف پائینی ۰/۱۰- میلیمتر <p>ب) کیفیت سطح به شرح ذیل:</p> <ol style="list-style-type: none"> ۱- پرداخت سطح Ra به میزان ۳/۲ میکرون متر برای سطح شیبدار ۲- پرداخت سطح Ra به میزان ۶/۳ میکرون متر برای کف قطعه ۳- پرداخت سطح Ra به میزان ۱/۶ میکرون متر برای سوراخ ۴- پرداخت سطح Ra به میزان ۱۲/۵ میکرون متر برای سایر سطوح <p>ج) تلرانس‌های هندسی به شرح ذیل:</p> <ol style="list-style-type: none"> ۱- تعیین تلرانس تختی کف قطعه به میزان ۰/۰۵ میلیمتر ۲- تعیین تلرانس توازی محور سوراخ نسبت به سطح A به میزان ۰/۱ میلیمتر ۳- تعیین تلرانس زاویه‌دار بودن سطح شیبدار نسبت به سطح B به میزان ۰/۱۵ میلیمتر 	۴/۵

سؤالات امتحان نهایی درس: رسم فنی تخصصی	رشته: ساخت و تولید	ساعت شروع: ۸ صبح	مدت امتحان: ۲۰۰ دقیقه
سال سوم آموزش فنی و حرفه‌ای		تاریخ امتحان: ۱۳۹۱ / ۳ / ۶	
دانش آموزان و داوطلبان آزاد سراسر کشور در خرداد ماه سال ۱۳۹۱		مرکز سنجش آموزش و پرورش http://aee.medu.ir	

ردیف	سؤالات	نمره
------	--------	------

۱۲	<p>با توجه به نقشه‌ی ترکیبی داده شده خواسته‌های ذیل را انجام دهید.</p> <p>الف) برای قطعه‌ی شماره ۹</p> <p>۱- ترسیم نمای روبرو در برش کامل</p> <p>۲- ترسیم نمای افقی</p> <p>ب) برای قطعه‌ی شماره ۷</p> <p>۱- ترسیم نمای اصلی در نیم برش</p> <p>۲- اندازه‌گذاری کامل آن بصورت یک سویه</p> <p>ج) نوع انطباق بین قطعات ۸ و ۹ را بنویسید.</p>	۵
----	--	---



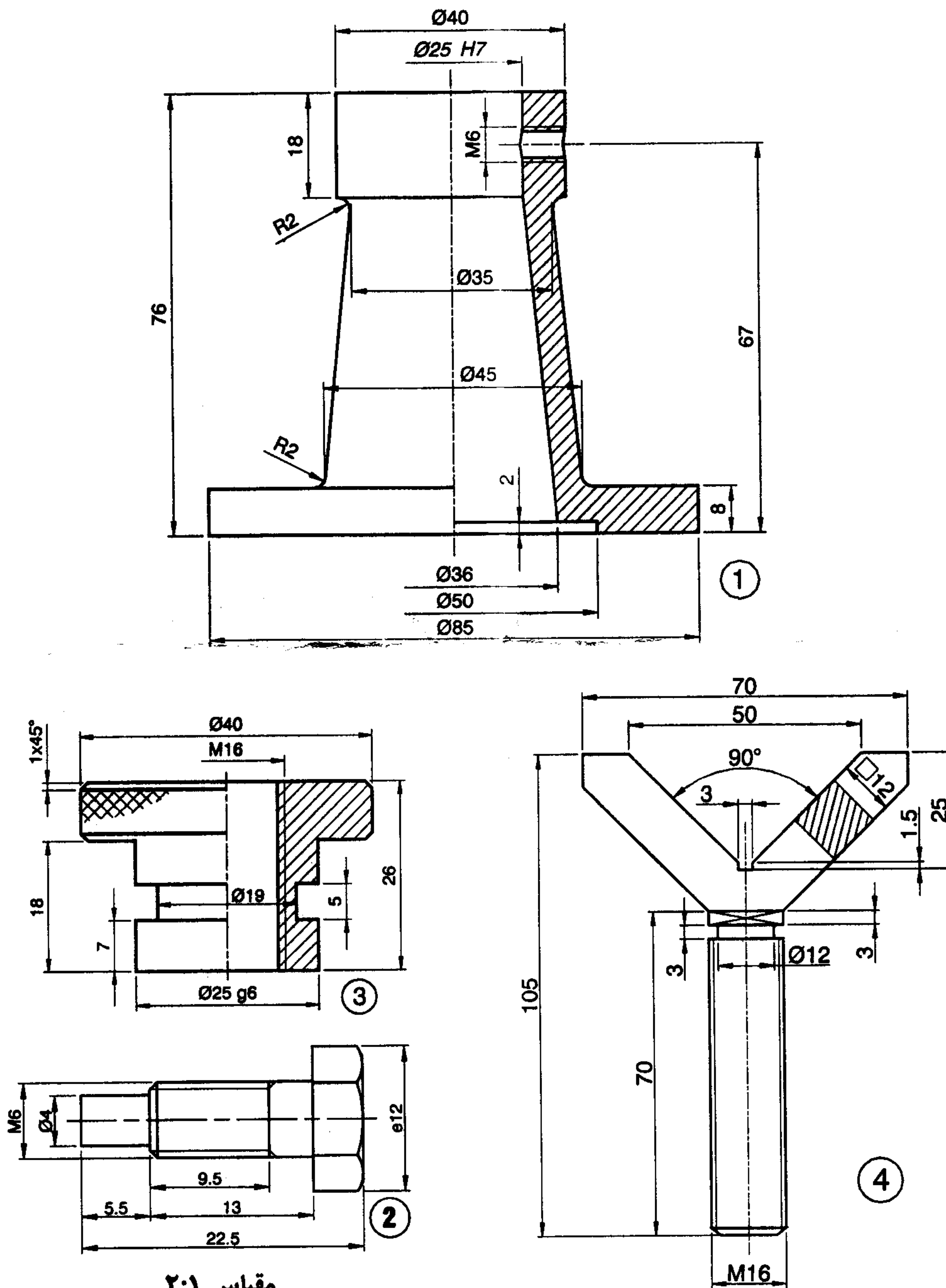
سؤالات امتحان نهایی درس: رسم فنی تخصصی	رشته: ساخت و تولید	ساعت شروع: ۸ صبح	مدت امتحان: ۲۰۰ دقیقه
سال سوم آموزش فنی و حرفه‌ای		تاریخ امتحان: ۱۳۹۱ / ۳ / ۶	
دانش آموزان و داوطلبان آزاد سراسر کشور در خرداد ماه سال ۱۳۹۱		مرکز سنجش آموزش و پرورش http://aee.medu.ir	

ردیف	سؤالات	نمره
------	--------	------

۳/۵

تصاویر داده شده مربوط به قطعات یک جک می‌باشد. نقشه‌ی سوار شده‌ی آن با مقیاس ۱:۱ در یک نما به صورت نیم برش و بدون اندازه‌گذاری ترسیم نمایید.

۱۳



مقیاس ۲:۱

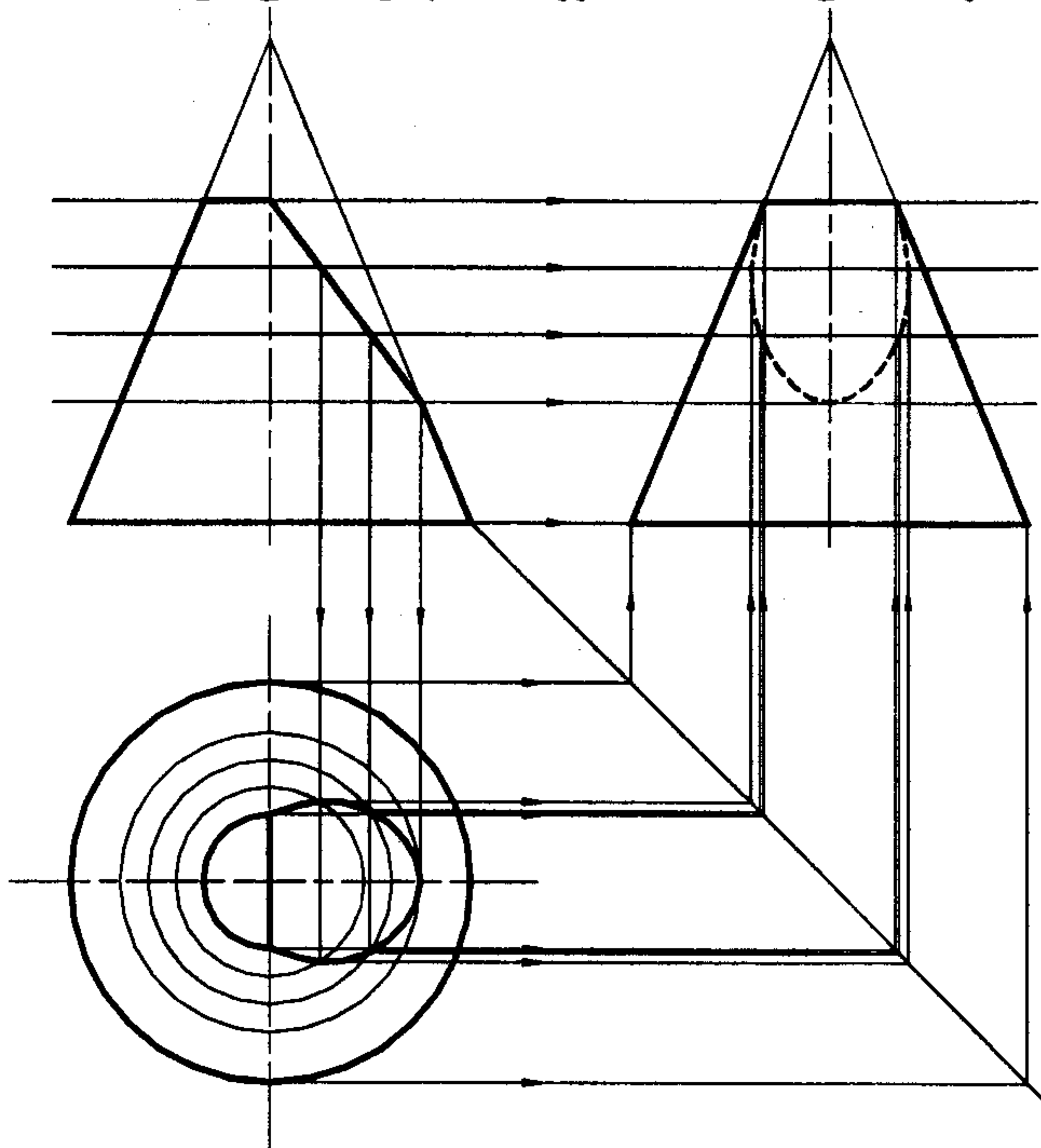
توجه: در صورت عدم رعایت اصول نقشه‌کشی حداکثر تا ۲ نمره از مجموع نمرات کسر می‌شود.

۲۰

جمع نمرات

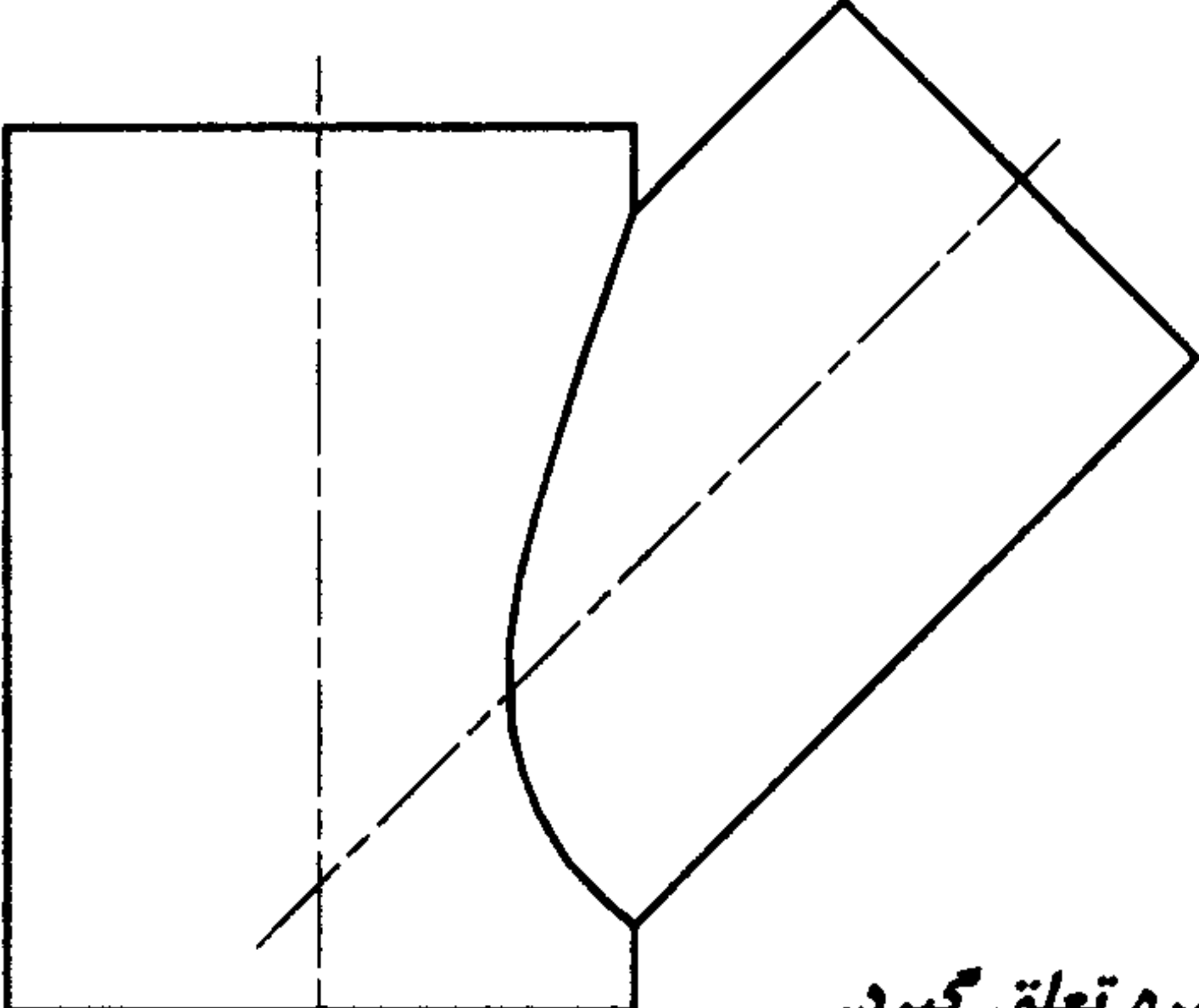
ساعت شروع: ۸ صبح	رشته: ساخت و تولید	راهنمای تصحیح سوالات امتحان نهایی درس: رسم فنی تخصصی
تاریخ امتحان: ۱۳۹۱ / ۳ / ۶		سال سوم آموزش فنی و حرفه‌ای
مرکز سنجش آموزش و پرورش http://aee.medu.ir		دانش آموزان و داوطلبان آزاد سراسر کشور در خرداد ماه سال ۱۳۹۱

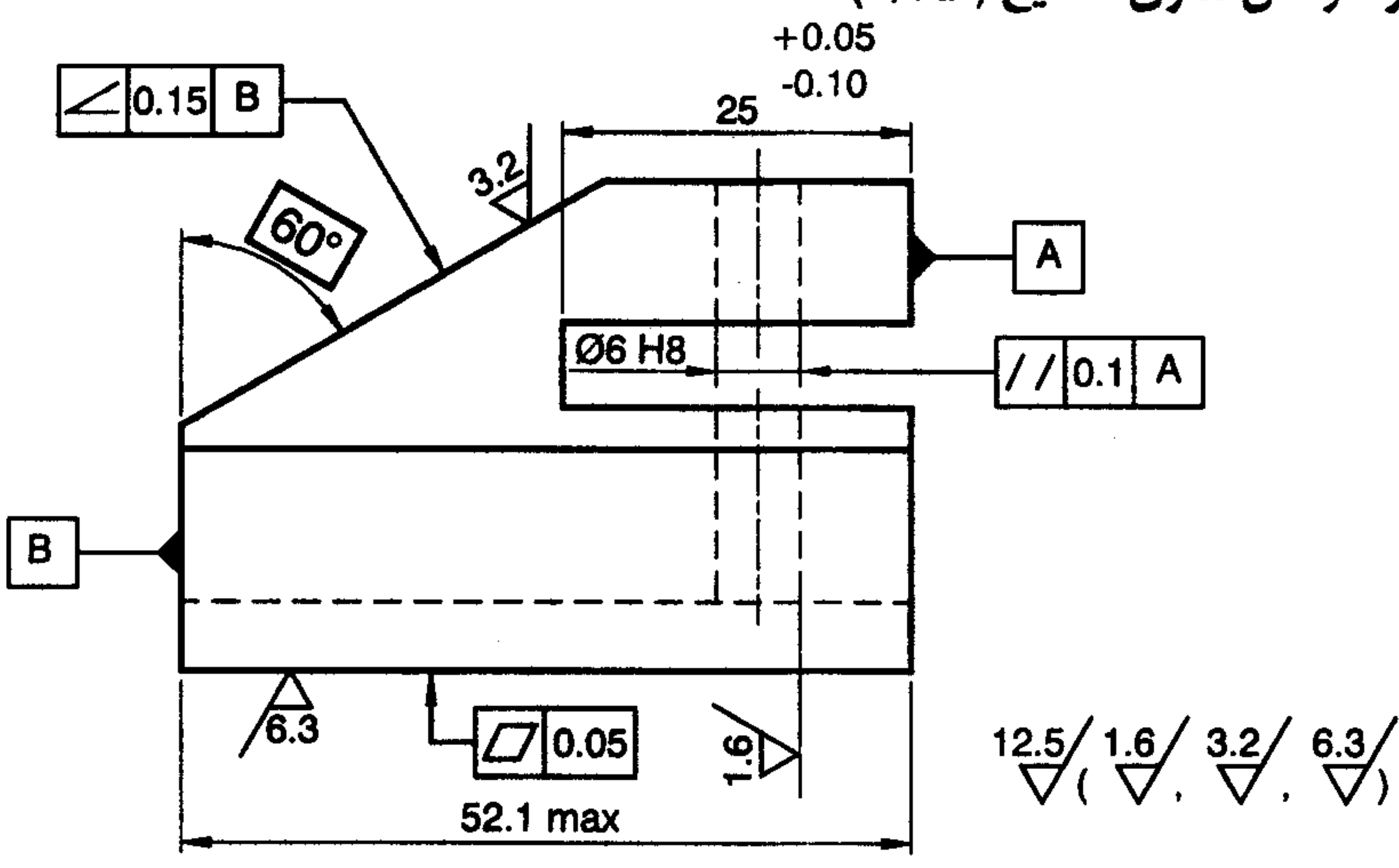
ردیف	راهنمای تصحیح	نمره
۱	متوسط (۰/۲۵) ارتفاع خشنی سطح (۰/۲۵) را کیفیت سطح Ra می‌گویند.	۰/۵
۲	سطح صاف (۰/۵)	۰/۵
۳	مقدار مجاز ماشینکاری ۳ میلیمتر (۰/۲۵) جهت تولید نسبت به مرکز صفحه تقریباً حالت دایره‌ای دارد (اشاره به جهت تولید نیز کافی است) (۰/۲۵)	۰/۵
۴	۱۸ مرحله (۰/۲۵) دقت IT4 بیشتر است (۰/۲۵)	۰/۵
۵	سیستم ثبوت سوراخ (۰/۲۵) انطباق آزاد یا لقی دار (۰/۲۵)	۰/۵
۶	تلرانس‌های هندسی لحاظ نشده است یا (هر عبارت دیگری که اشاره به عدم رعایت تلرانس‌های هندسی داشته باشد) (۰/۵)	۰/۵
۷	در جایی انجام می‌شود که امکان تجمیع تلرانس‌ها برای احتیاجات عملی آن قسمت مشکلی بوجود نیارد. (۰/۵) (با توجه به متن کتاب در صورت نوشتن کلمه تجمیع نیز بارم تعلق می‌گیرد)	۰/۵
۸	درز جناغی (۰/۵)	۰/۵
۹	الف) رسم نمای قائم (۰/۲۵) ب) رسم نمای افقی (ترسیم اثر برخورد صفحه‌ی منتصب (۰/۵)، ترسیم دایره قطر ۵۰ (۰/۲۵) و رسم نیم‌دایره‌ی اثر برخورد صفحه‌ی افقی (۰/۲۵) ج) رسم اثر برخورد صفحه‌ی منتصب (۰/۵) (اثر صفحه‌ی منتصب به صورت خط‌چین صحیح می‌باشد) تکمیل نما (۰/۲۵)	۲
	ادامه‌ی راهنمای تصحیح سوالات در صفحه‌ی دوم	



ساعت شروع: ۸ صبح	رشته: ساخت و تولید	راهنمای تصحیح سؤالات امتحان نهایی درس: رسم فنی تخصصی
تاریخ امتحان: ۱۳۹۱ / ۳ / ۶		سال سوم آموزش فنی و حرفه‌ای
مرکز سنجش آموزش و پرورش http://aee.medu.ir		دانش آموزان و داوطلبان آزاد سراسر کشور در خرداد ماه سال ۱۳۹۱

ردیف	راهنمای تصحیح	نمره
------	---------------	------

۱۰	<p>ترسیم مجدد نمای قائم (۰/۲۵)</p> <p>رسم منحنی حاصل از برخورد دواستوانه با ترسیم دوایر مرکزی یا با استفاده از ترسیم دایره‌ی کمکی (۰/۷۵)</p>  <p>توجه: در صورت نقطه‌یابی صحیح و سپس رسم منحنی نمره تعلق گیرد.</p>	۱
----	--	---

۱۱	<p>ترسیم مجدد شکل (۰/۵)</p> <p>(الف)</p> <p>۱- اندازه‌گذاری طول ۵۲ به صورت $52.1 \max$ (۰/۲۵)</p> <p>۲- اندازه‌گذاری سوراخ به صورت $\text{Ø}6H8$ (۰/۵)</p> <p>۳- اندازه‌گذاری طول ۲۵ به صورت $25^{+0.05}_{-0.10}$ (۰/۵)</p> <p>(ب)</p> <p>۱- (۰/۲۵) ۲- (۰/۲۵) ۳- (۰/۲۵) ۴- (۰/۵)</p> <p>ج:</p> <p>۱- (۰/۲۵) ۲- (۰/۵) ۳- سطح مبنا B (۰/۲۵)، نشان دادن زاویه ۶۰ درجه به صورت اندازه‌ی دقیق تنوری (۰/۲۵) و تolerانس گذاری صحیح (۰/۲۵)</p> 	۴/۵
----	---	-----

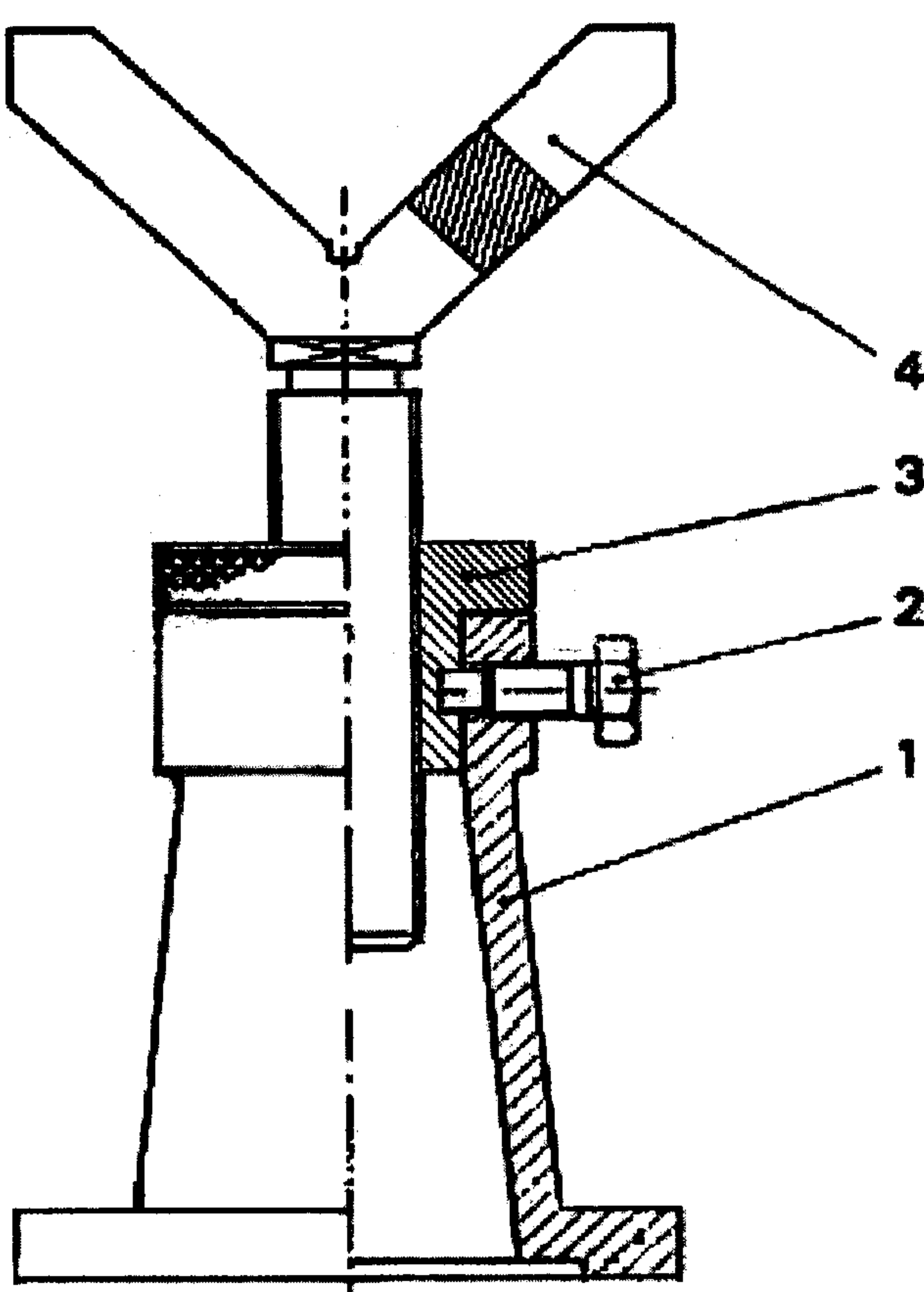
ساعت شروع: ۸ صبح	رشته: ساخت و تولید	راهنمای تصحیح سوالات امتحان نهایی درس: رسم فنی تخصصی
تاریخ امتحان: ۱۳۹۱ / ۳ / ۶		سال سوم آموزش فنی و حرفه‌ای
مرکز سنجش آموزش و پرورش http://aee.medu.ir		دانش آموزان و داوطلبان آزاد سراسر کشور در خرداد ماه سال ۱۳۹۱

ردیف	راهنمای تصحیح	نمره
------	---------------	------

۵		<p>۱۲ (الف)</p> <p>۱- ترسیم نمای روبرو در برش کامل (۱/۵)</p> <p>۲- ترسیم نمای افقی (۱)</p>
		<p>(ب)</p> <p>۱- ترسیم نمای اصلی در نیم برش (۱)</p> <p>۲- اندازه گذاری به صورت یک سویه</p> <p>۵ مورد هر کدام (۰/۲۵) جمعاً (۱/۲۵)</p> <p>ج) انطباق عبوری (۰/۲۵)</p>

ادامه‌ی راهنمای تصحیح سوالات در صفحه‌ی چهارم

ساعت شروع: ۸ صبح	رشته: ساخت و تولید	راهنمای تصحیح سؤالات امتحان نهایی درس: رسم فنی تخصصی
تاریخ امتحان: ۱۳۹۱ / ۳ / ۶		سال سوم آموزش فنی و حرفه‌ای
مرکز سنجش آموزش و پرورش http://aee.medu.ir		دانش آموزان و داوطلبان آزاد سراسر کشور در خرداد ماه سال ۱۳۹۱

ردیف	راهنمای تصحیح	نمره
۱۳	<p>سوار کردن صحیح قطعه‌ی شماره ۳ روی قطعه‌ی شماره‌ی ۱ (۰/۷۵)</p> <p>سوار کردن صحیح قطعه‌ی شماره ۴ در داخل قطعه‌ی شماره‌ی ۳ (۰/۷۵)</p> <p>سوار کردن صحیح قطعه‌ی شماره ۲ در بدنه قطعه‌ی شماره‌ی ۱ (۰/۷۵)</p> <p>رسم صحیح نقشه سوار شده به صورت نیم برش (۰/۷۵)</p> <p>شماره‌گذاری صحیح قطعات (۰/۵)</p>	۳/۵
		
	پایان	۲۰
	۴	جمع