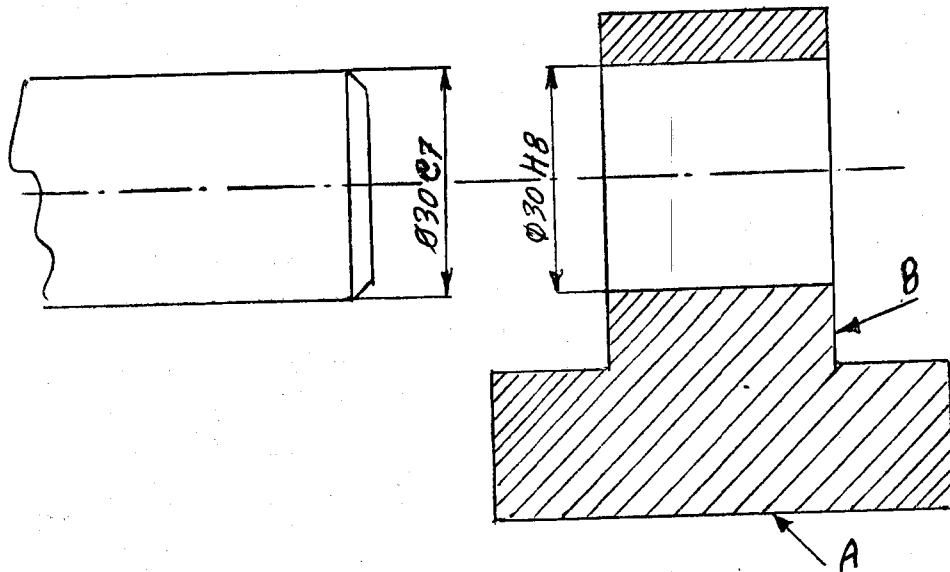


باسمه تعالی

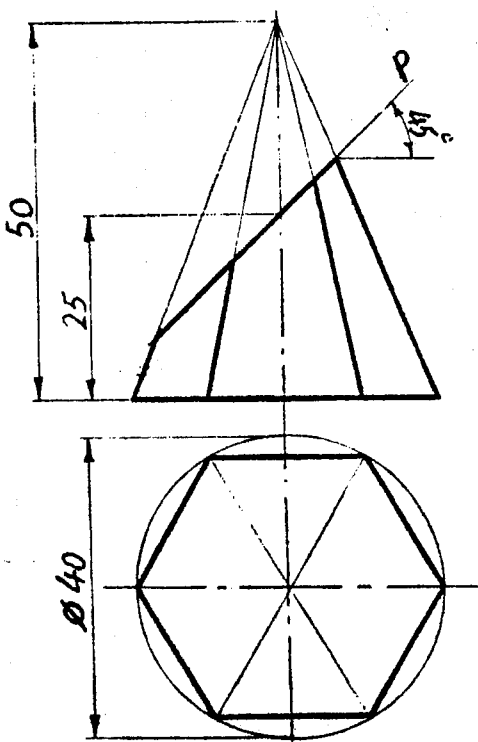
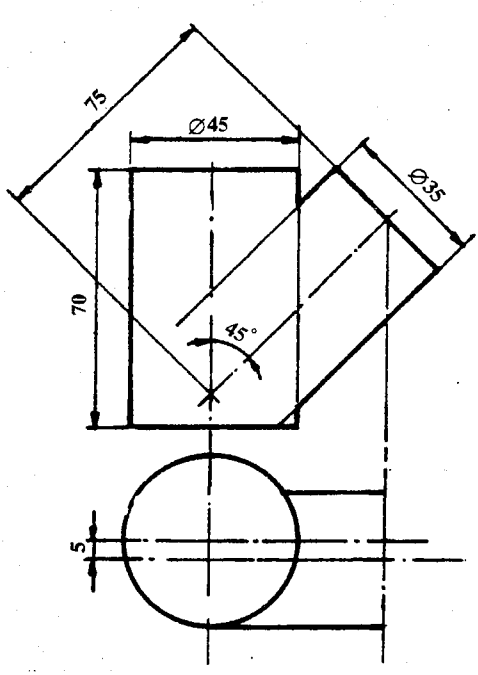
سؤالات امتحان نهایی درس : رسم فنی تخصصی	رشته : ساخت و تولید	ساعت شروع : ۸ صبح	مدت امتحان : ۱۸۰ دقیقه
سال سوم فنی و حرفه ای		تاریخ امتحان : ۱۳۸۸ / ۳ / ۴	
دانش آموزان و داوطلبان سراسر کشور در خرداد ماه سال ۱۳۸۸		اداره کل سنجش و ارزشیابی تحصیلی	

ردیف	سؤالات	بارم
۱	یکی از معیارهای تعیین زبری سطح RZ است ، با ترسیم یک شکل دستی مفهوم آن را توضیح دهید و واحد آن را بنویسید .	۱
۲	علائم قدیم کیفیت سطح برای سطحی که براده برداری روی آن مجاز نمی باشد چه علامتی است .	۰/۵
۳	اندازه فعلی یعنی چه ؟ برای هر اندازه ، چند اندازه ی فعلی میتوانیم داشته باشیم .	۰/۵
۴	ماکزیمم شرایط ماده (MMC) در میله ها یعنی چه ؟	۰/۵
۵	<p>شکل زیر مربوط به یک محور و یاتاقان لغزشی است که در ارتباط پایکدیگر کار می کنند . شکل را مجدداً ترسیم کنید ، به سوالات مربوط به آن پاسخ دهید و علائم و تolerانسهای آن را طبق دستورات داده شده ترسیم نمایید . مقیاس ۱ : ۱</p> <ol style="list-style-type: none"> ۱- سیستم انطباق محور و یاتاقان را بنویسید . ۲- نوع انطباق محور و یاتاقان را بنویسید . ۳- کیفیت تolerانس سوراخ بالاتر است یا میله ؟ دلیل بیاورید . ۴- پرداخت سطح Ra برابر ۳/۲ میکرون متر برای سطح سوراخ و میله . ۵- پرداخت سطح Ra برابر ۶/۳ میکرون متر برای سطح A (کف یاتاقان) . ۶- استوانه بودن محور به اندازه ی ۰/۰۲ میلیمتر . ۷- تعامد سوراخ نسبت به سطح B به اندازه ی ۰/۰۵ میلیمتر . ۸- توازی سوراخ نسبت به سطح A به اندازه ۰/۰۵ میلیمتر . 	۴



ادامه سؤالات در صفحه دوم

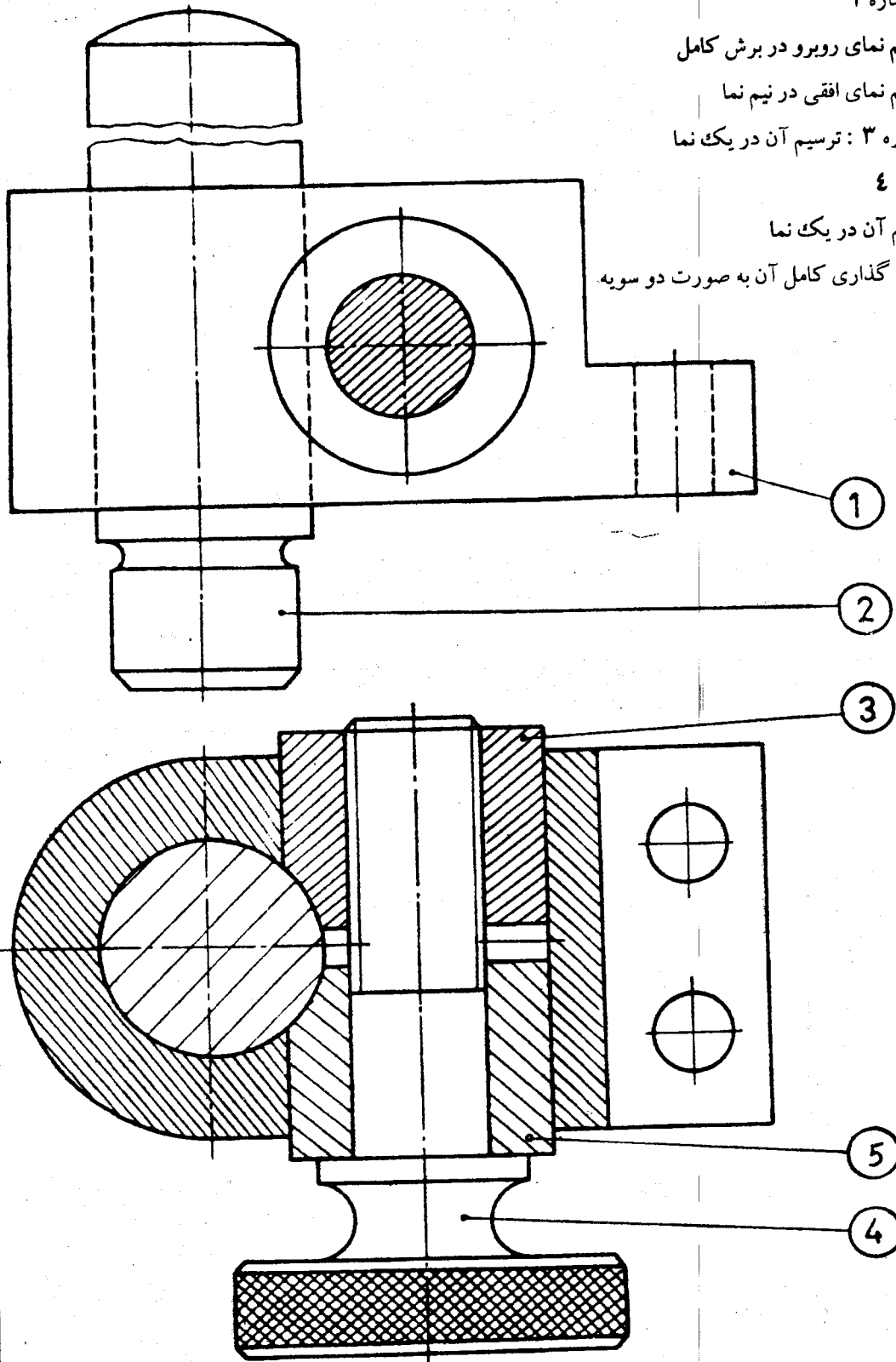
سؤالات امتحان نهایی درس : رسم فنی تخصصی	رشته : ساخت و تولید	ساعت شروع : ۸ صبح	مدت امتحان : ۱۸۰ دقیقه
سال سوم فنی و حرفه ای	تاریخ امتحان : ۱۳۸۸ / ۳ / ۴		
دانش آموزان و داوطلبان سراسر کشور در خرداد ماه سال ۱۳۸۸	اداره کل سنجش و ارزشیابی تحصیلی		

ردیف	سؤالات	بارم
۶	<p>هرمی مطابق شکل به وسیله صفحه ی منتصب بریده شده است . مطلوب است : مقیاس ۱:۱</p> <p>۱- ترسیم نمای قائم ۲- ترسیم و تکمیل نمای افقی ۳- ترسیم نمای جانبی</p> <p>توجه : از پاک کردن خطوط رابط و کمکی خودداری کنید .</p> 	۲
۷	<p>فصل مشترک برخورد استوانه ی مایل با استوانه ی قائم به صورت خارج از محور مطابق شکل را ترسیم نمایید . مقیاس ۱:۱</p> <p>توجه : از پاک کردن خطوط رابط و کمکی خودداری کنید</p> 	۱/۵

ادامه سؤالات در صفحه سوم

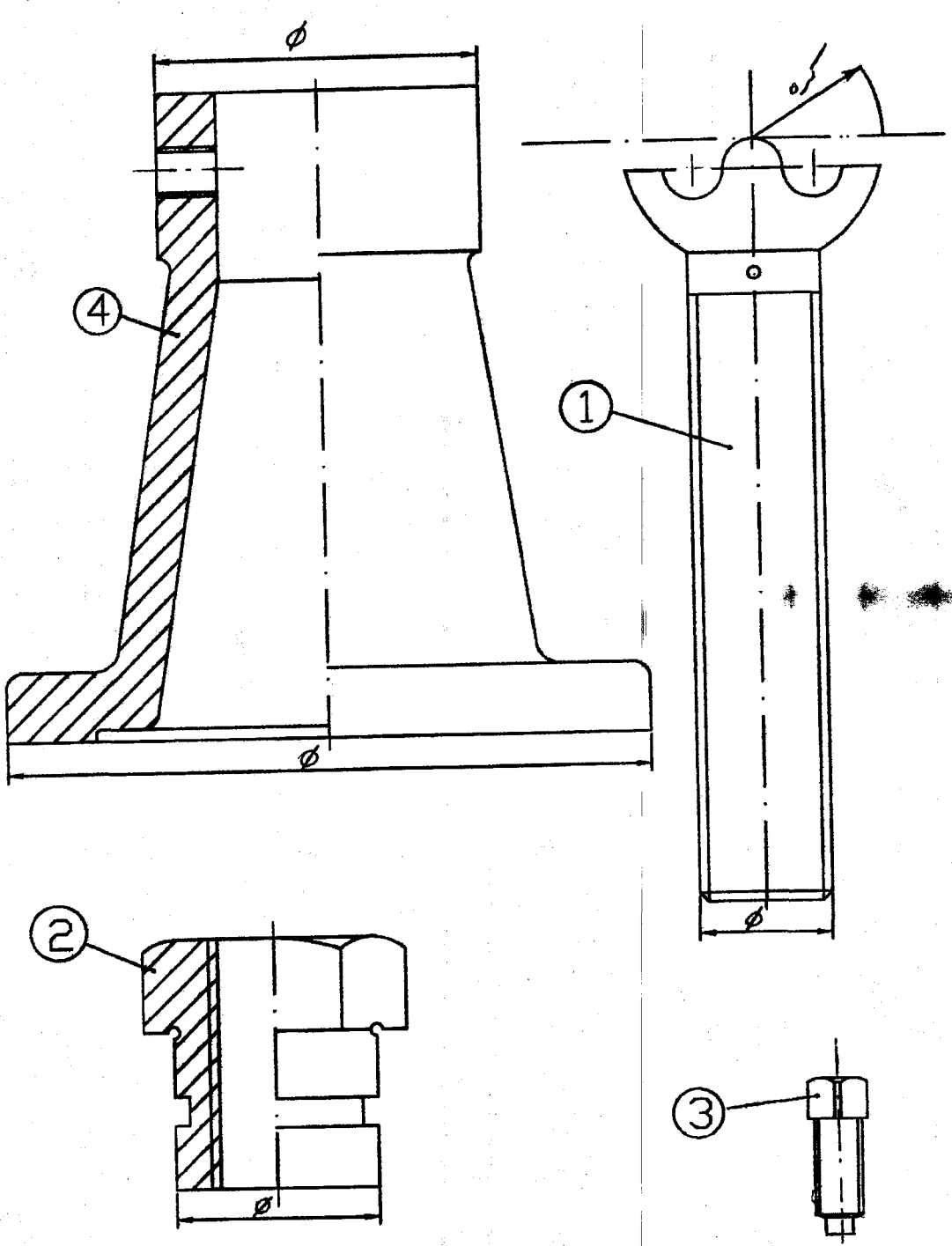
سؤالات امتحان نهایی درس : رسم فنی تخصصی	رشته : ساخت و تولید	ساعت شروع : ۸ صبح	مدت امتحان : ۱۸۰ دقیقه
سال سوم فنی و حرفه ای	تاریخ امتحان : ۱۳۸۸ / ۳ / ۴		
دانش آموزان و داوطلبان سراسر کشور در خرداد ماه سال ۱۳۸۸	اداره کل سنجش و ارزشیابی تحصیلی		

ردیف	سؤالات	بارم
۸	<p>دو تصویر داده شده مربوط به یک گیره ی میله گیر است . خواسته های زیر را انجام دهید . مقیاس ۱ : ۱</p> <p>الف - قطعه شماره ۱</p> <p>۱- ترسیم نمای روبرو در برش کامل</p> <p>۲- ترسیم نمای افقی در نیم نما</p> <p>ب - قطعه شماره ۳ : ترسیم آن در یک نما</p> <p>ج- قطعه شماره ۴</p> <p>۱- ترسیم آن در یک نما</p> <p>۲- اندازه گذاری کامل آن به صورت دو سویه</p>	۶



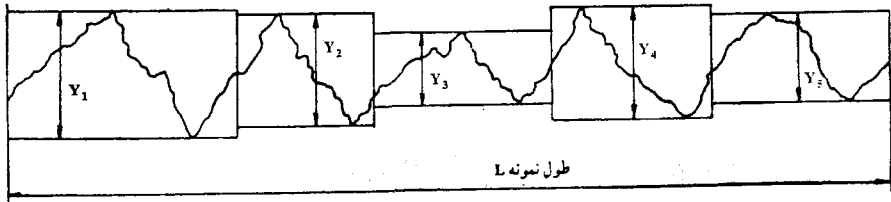

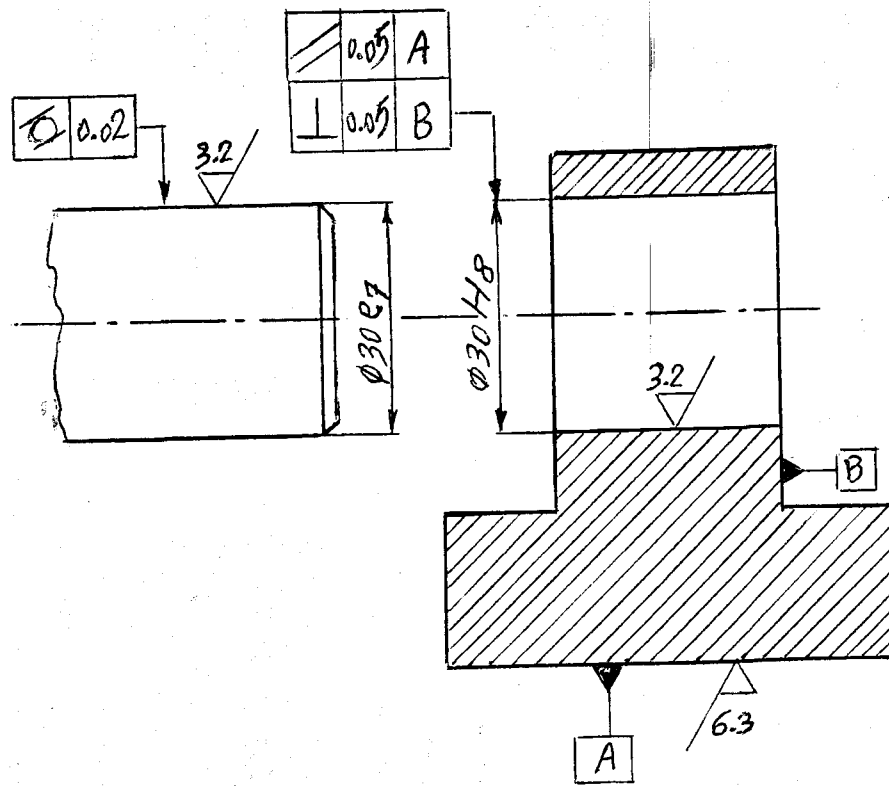
ادامه سؤالات در صفحه چهارم

سؤالات امتحان نهایی درس : رسم فنی تخصصی	رشته : ساخت و تولید	ساعت شروع : ۸ صبح	مدت امتحان : ۱۸۰ دقیقه
سال سوم فنی و حرفه ای	تاریخ امتحان : ۱۳۸۸ / ۳ / ۴		
دانش آموزان و داوطلبان سراسر کشور در خرداد ماه سال ۱۳۸۸	اداره کل سنجش و ارزشیابی تحصیلی		

ردیف	سؤالات	بارم
۹	<p>تصاویر داده شده مربوط به قطعات یک جک دستی برای نگهداری قطعه ای خاص است . نقشه سوار شده ی آن را در یک نما در نیم برش سمت چپ ترسیم نمایید . مقیاس ۱:۱</p> 	۴
<p>توجه : در صورت عدم رعایت اصول نقشه کشی حد اکثر تا ۱/۵ نمره از نمره اکتسابی کسر خواهد شد .</p>		

موفق و مؤید باشید

رشته : ساخت و تولید	راهنمای تصحیح سؤالات امتحان نهایی درس : رسم فنی تخصصی
تاریخ امتحان : ۱۳۸۸ / ۳ / ۴	سال سوم فنی و حرفه ای
اداره کل سنجش و ارزشیابی تحصیلی	دانش آموزان و داوطلبان سراسر کشور در خرداد ماه سال ۱۳۸۸

ردیف	راهنمای تصحیح
۱	<p>عبارت است از معدل بلندترین ارتفاع زیری « میانگین ۵ ارتفاع y_1 ، y_2 ، y_3 ، y_4 و y_5 در طول نمونه » ۰/۵ نمره واحد آن میکرون متر است . ۰/۲۵ ترسیم شکل ۰/۲۵</p> 
۲	<p>۰/۵ نمره</p> 
۳	<p>یعنی اندازه ی موجود قطعه یا اندازه ای که وسیله ی اندازه گیری نشان می دهد . ۰/۲۵ . بیشمار ۰/۲۵</p>
۴	<p>عبارت است از مجموع بالاترین قطر قطعه کار بعلاوه ی بیشترین انحراف فرم ۰/۵</p>
۵	<p>۱- ثبوت سوراخ ۲- انطباق بازی دار ۳- میله ، چون IT_7 نسبت به IT_8 از کیفیت بالاتری برخوردار است سایر موارد مطابق شکل علائم گذاری شود هر مورد ۰/۵ نمره . جمعا ۴ نمره</p> 

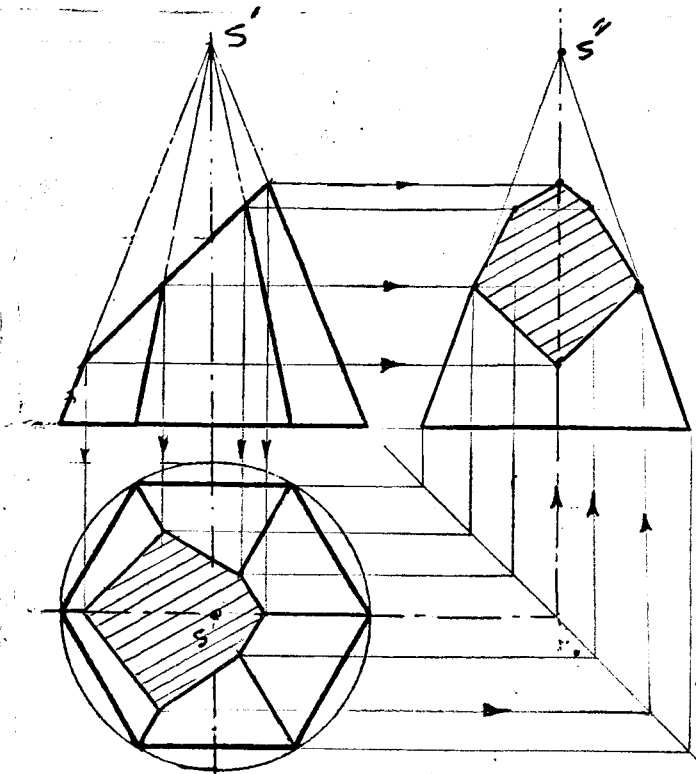
راهنمای تصحیح سؤالات امتحان نهایی درس : رسم فنی تخصصی	رشته : ساخت و تولید
سال سوم فنی و حرفه ای	تاریخ امتحان : ۱۳۸۸ / ۳/۴
دانش آموزان و داوطلبان سراسر کشور در خرداد ماه سال ۱۳۸۸	اداره کل سنجش و ارزشیابی تحصیلی

راهنمای تصحیح

ردیف

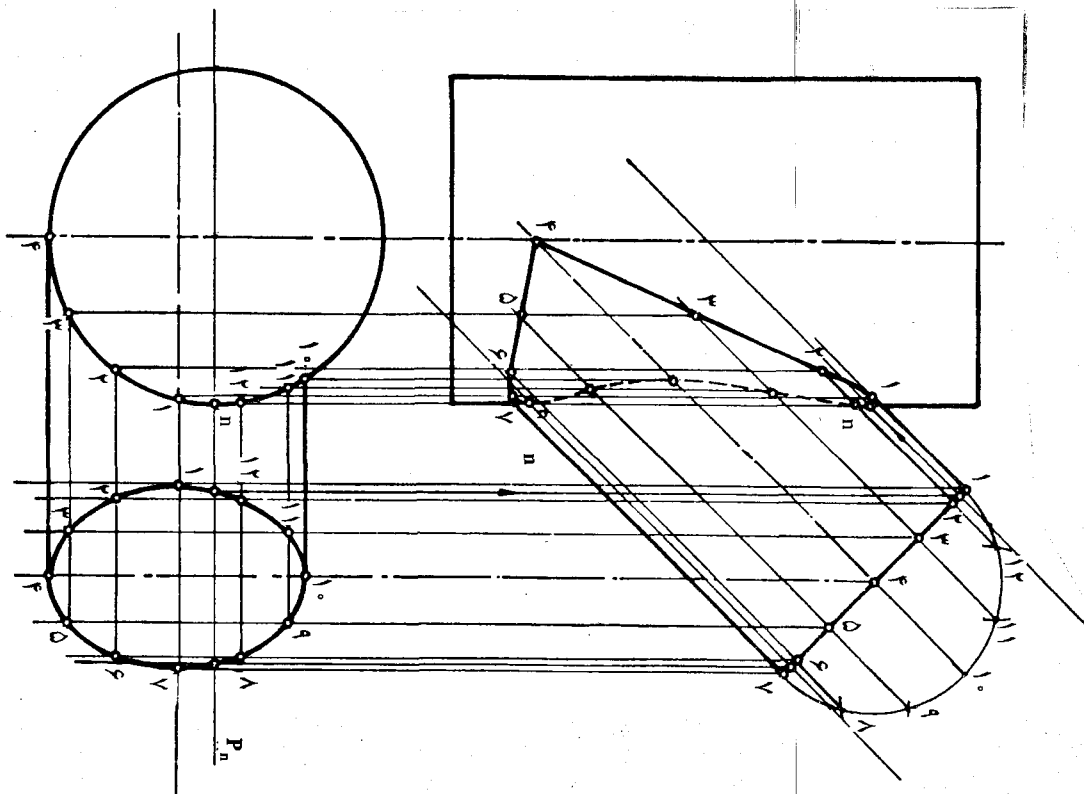
۶ - ۱ - ۰/۲۵ - ۲ - ۰/۷۵ - ۳ - ۱ - نمره

۶



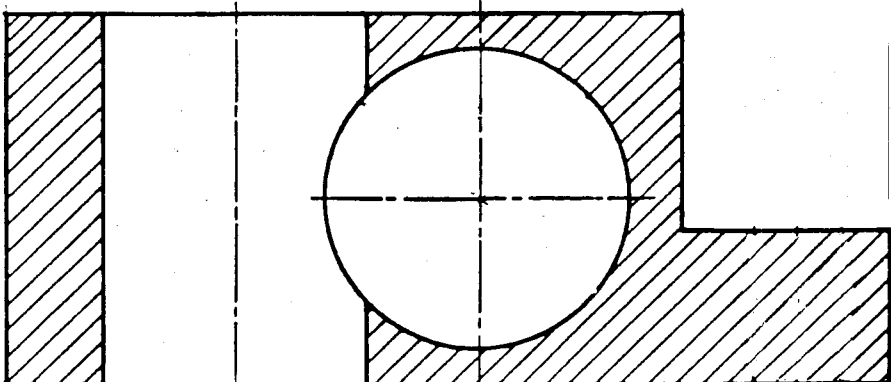
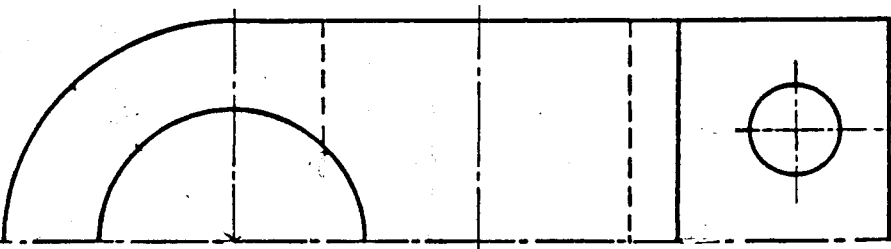
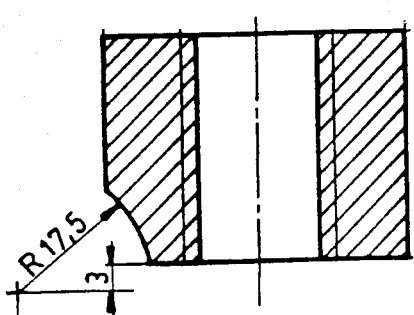
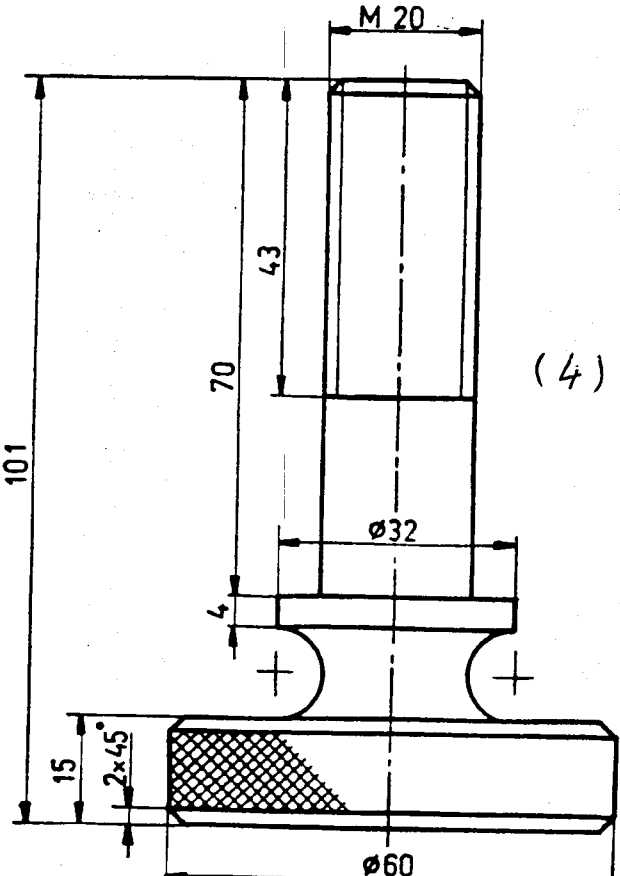
۷ - ۱/۵ - نمره

۷



ادامه راهنمای تصحیح سؤالات در صفحه سوم

راهنمای تصحیح سؤالات امتحان نهایی درس: رسم فنی تخصصی	رشته: ساخت و تولید
سال سوم فنی و حرفه ای	تاریخ امتحان: ۱۳۸۸ / ۳ / ۴
دانش آموزان و داوطلبان سراسر کشور در خرداد ماه سال ۱۳۸۸	اداره کل سنجش و ارزشیابی تحصیلی

ردیف	راهنمای تصحیح
۸	<p>الف) ۱- (۲نمره) ۲- (۱نمره) ب) ۱نمره ج) ۱- (۱نمره) ۲- (۱نمره)</p>  <p>(۱)</p>   <p>(۳)</p>  <p>(۴)</p>

ادامه راهنمای تصحیح سؤالات در صفحه چهارم

رشته : ساخت و تولید	راهنمای تصحیح سؤالات امتحان نهایی درس : رسم فنی تخصصی
تاریخ امتحان : ۱۳۸۸ / ۳ / ۴	سال سوم فنی و حرفه ای
اداره کل سنجش و ارزشیابی تحصیلی	دانش آموزان و داوطلبان سراسر کشور در خرداد ماه سال ۱۳۸۸

راهنمای تصحیح		ردیف
		۹
		۴ نمره
<p>توجه : در صورت عدم رعایت اصول نقشه کشی حد اکثر تا ۱/۵ نمره از نمره اکتسابی کسر شود .</p>		

همکاران گرامی خسته نباشید